

Techman 6-Achsen Roboter mit voll integriertem Kamera System

Technische Daten

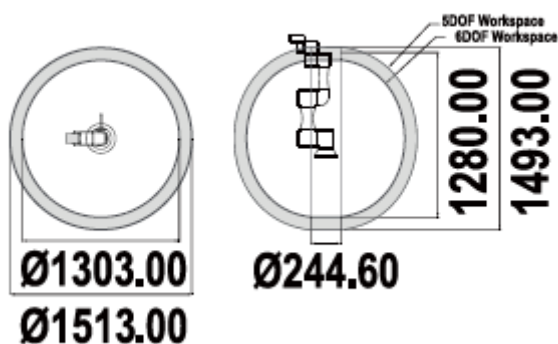
Modell		TM5-700	TM5-900
Gewicht		22 kg	22,2 kg
Tragkraft		6 kg	4 kg
Reichweite		700 mm	900 mm
Rotation der Gelenke	J1	+/- 270°	
	J2, J4, J5	+/- 180°	
	J3	+/- 155°	
	J6	+/- 270°	
Geschwindigkeit	J1 ~ J3	180°/s	
	J4 ~ J6	225°/s	
Wiederholgenauigkeit		+/- 0,05 mm	
Freiheitsgrade		6 Rotationsachsen	
E/A Schnittstelle		Digital in	16
		Digital out	16
		Analog in	2
		Analog out	1
E/A Spannungsversorgung		24V 1,5A	
IP Klasse		IP54	
Leistung		Max. 1300 Watt	
Temperaturbereich		0 - 50° C	
Spannungsversorgung		100-240 VAC, 50-60 Hz	
Sonstige Kommunikationsmöglichkeiten		3x COM, 1xHDMI, 1xEtherCAT, 2xGigE, 1xLAN, 4xUSB2.0, 2xUSB3.0, 1xVGA	
Kamera System			
Auflösung		1,2M/5M Pixel, Farbkamera	
Optional		Max. 2 GigE Kameras zusätzlich	

Techman 6-Achsen Roboter mit voll integriertem Kamera System

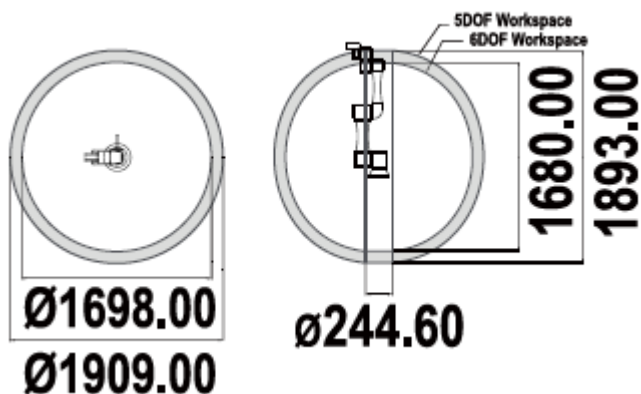
Reichweite und Arbeitsbereich



TM5 -700



TM5 - 900



Zubehör

Es ist ein breites Angebot an Plug & Play fähigem Zubehör wie Greifer, Schrauber oder Lötgeräten erhältlich. Sprechen Sie uns an. Wir entwickeln Ihnen eine passende Lösung.



Techman 6-Achsen Roboter mit voll integriertem Kamera System



TM12

- Unübertroffener Arbeitsbereich in dieser Gewichtsklasse bei den Leichtbaurobotern
- Reichweite **1300 mm**
- Tragkraft **12 kg**
- Geeignet für jegliche Art von industrieller Anwendung wie Verpackung, Handhabung und vieles mehr
- Auch als mobile Version TM12M erhältlich mit DC 20V~60V Spannungsversorgung

TM14

- Unübertroffener Arbeitsbereich in dieser Gewichtsklasse bei den Leichtbaurobotern
- Reichweite **1100 mm**
- Tragkraft **14 kg**
- Geeignet für jegliche Art von industrieller Anwendung wie Verpackung, Handhabung und vieles mehr
- Auch als mobile Version TM14M erhältlich mit DC 20V~60V Spannungsversorgung



Techman 6-Achsen Roboter mit voll integriertem Kamera System

Technische Daten

Modell		TM12(M)	TM14(M)
Gewicht		33,3 kg	32,6 kg
Tragkraft		12 kg	14 kg
Reichweite		1300 mm	1100 mm
Rotation der Gelenke	J1	+/- 270°	
	J2, J4, J5	+/- 180°	
	J3	+/- 166°	+/- 163°
	J6	+/- 270°	
Geschwindigkeit	J1 ~ J2	120°/s	
	J3	180°/s	
	J4 ~ J5	180°/s	150°/s
	J6	180°/s	
Wiederholgenauigkeit		+/- 0,1 mm	
Freiheitsgrade		6 Rotationsachsen	
E/A Schnittstelle		Digital in	16
		Digital out	16
		Analog in	2
		Analog out	1
E/A Spannungsversorgung		24V 1,5A	
IP Klasse		IP54	
Leistung		Max. 2200 Watt	
Temperaturbereich		0 - 50° C	
Spannungsversorgung		100-240 VAC, 50-60 Hz (M: DC 20V~60V)	
Sonstige Kommunikationsmöglichkeiten		3x COM, 1xHDMI, 1xEtherCAT, 2xGigE, 3xLAN, 4xUSB2.0, 2xUSB3.0	
Kamera System			
Auflösung		1,2M/5M Pixel, Farbkamera	
Optional		Max. 2 GigE Kameras zusätzlich	

Techman 6-Achsen Roboter mit voll integriertem Kamera System

Reichweite und Arbeitsbereich

